

# 3i-4214-KBD

## HARDERBACK

Maletas Industriales | Maletines Militares  
Estuches de Protección | Cajas Polipropileno  
Mochilas Resistentes | Cajas Biométricas



### Colores



### Especificaciones ( Largo x Ancho x Profundo )

#### Exterior:

[44.96" x 16.98" x 6.34"]  
[114.20 x 43.13 x 16.10 cm]

#### Interior:

[40.00" x 13.75" x 4.25"]  
[101.60 cm x 34.93 cm x  
10.80 cm]

#### Peso:

[17.80 lbs] [8.07 kg]

#### Certificaciones

MIL-C-4150J / MIL-STD-810F  
/ MIL-STD-648C

### [ Características ]

SKB iSeries Moldeado por inyección Mil-Standard  
Los estuche impermeables están moldeados de  
resina de copolímero de polipropileno de muy alta  
resistencia

- [ ] Diseño resistente al agua y al polvo
- [ ] Convenientes ruedas de deslizamiento silenciosas
- [ ] Resistente a los Rayos UV, disolventes, corrosión, hongos (MIL-STD-810F).
- [ ] Válvula de equalización de presión ambiente
- [ ] Resistente al daño por impacto (MIL-STD-810F).
- [ ] Bisagra moldeada para mayor protección

### [ Configuraciones ]

- [ ] Para transportar Teclados de 61 Notas

### [ Accesorios ]

- [ ] 3i-HD81
  - Manijas sobremoldeadas acolchadas
- [ ] 3i-TSA-3
  - Cada kit incluye 2 pestillos de bloqueo TSA, pasadores de repuesto y 2 llaves.
- [ ] 3i-PMCK
  - Panel Mount Clip Kit para los case de la serie 3i
- [ ] 3SKB-SLP kit
  - Mide 12" x 7" (30.48 x 17.78 cm)



[ 3i-HD81 ]



[ 3i-TSA-3 ]



[ 3i-PMCK ]



[ 3SKB-SLP kit ]

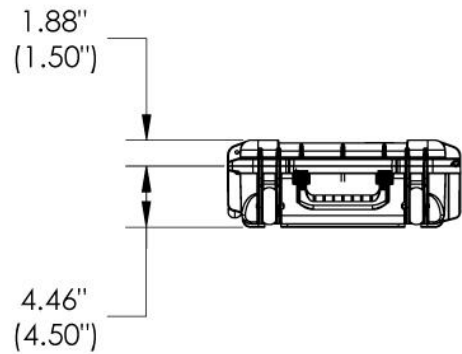
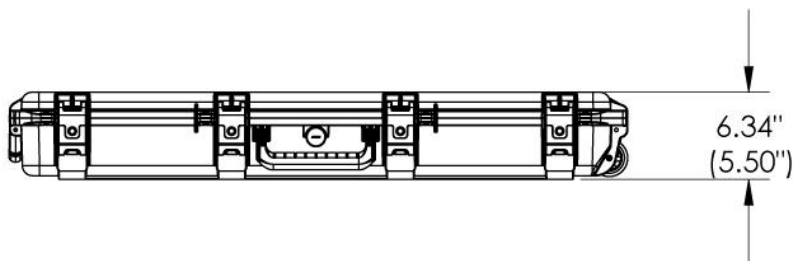
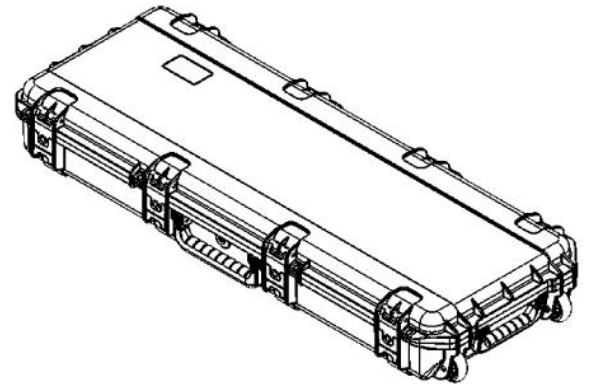
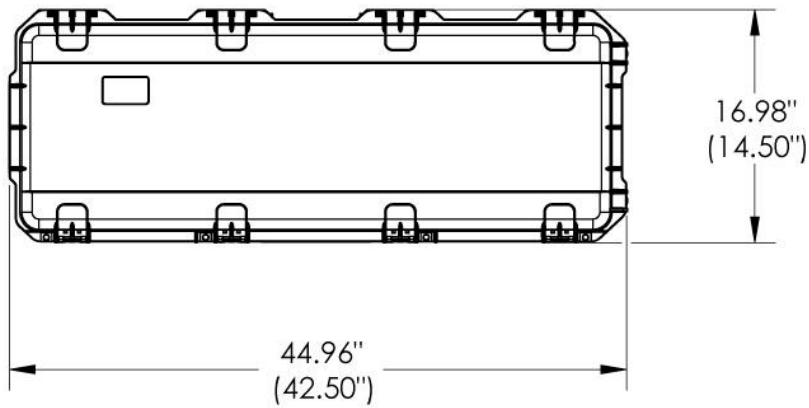
[ México D.F ] 55.8851.8726 - 55.8851.8725  
[ Querétaro ] 442.234.1610 - 442.234.1338  
www.harderback.com

# HARDERBACK

# 3i-4214-KBD

## HARDERBACK

Maletas Industriales | Maletines Militares  
Estuches de Protección | Cajas Polipropileno  
Mochilas Resistentes | Cajas Biométricas



3i-4214-5

NOTE: DIMENSIONS IN (X.XX) ARE ID

| Case Series: | 3i Series      | Dimensions (for reference only) |               |         |            |             |
|--------------|----------------|---------------------------------|---------------|---------|------------|-------------|
|              |                | Length                          | Width         | Overall | Base / Lid |             |
| Case part#   | 3i-4214-5      |                                 |               |         |            |             |
|              |                | left to right                   | front to back | height  | height     |             |
| Weight:      | 16.5 LBS EMPTY | Exterior                        | 44.96"        | 16.98"  | 6.34"      | 4.46"-1.88" |
|              |                | Interior                        | 42.50"        | 14.50"  | 5.50"      | 4.50"-1.50" |