

# 3SKB-4250

# HARDERBACK

Maletas Industriales | Maletines Militares  
Estuches de Protección | Cajas Polipropileno  
Mochilas Resistentes | Cajas Biometricas



## Colores



## Especificaciones [ Largo x Ancho x Profundo ]

**Exterior:**  
[ 52.50" x 13.50" x 36.73" ]  
[ 133.35 cm x 34.29 cm x 93.29 cm ]

**Interior:**  
[ 49.50" x 9.71" x 34.20" ]  
[ 125.73 cm x 24.66 cm x 86.87 cm ]

**Peso:**  
[ 60.00 lbs ] [ 27.22 kg ]

## [ Características ]

Esta caja grande para un monitor LCD es moldeada rotacional de polietileno para mayor resistencia y durabilidad. Con una lengüeta sellada resistente a la intemperie, broches de giro resistentes. Dos cojines acolchados de caucho sobremoldeado en cada lado y las llantas de borde y la manija conveniente para jalar el case. Perfecto para almacenar sus monitores de gran formato en el almacén o maniobrar a ferias o eventos.

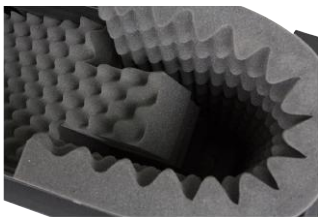
- [ ] Diseño impermeable y resistente al polvo.
- [ ] Roto Moldeado: de Polietileno LLDPE
- [ ] Para Pantallas LCD de 42" a 50" en posición vertical
- [ ] Sistema universal de relleno de espuma para una fácil configuración

## [ Configuraciones ]

- [ ] Foam configurable para la protección de la pantalla

## [ Accesorios ]

- [ ] 3SKB-SLP kit
  - Se ajusta a la serie 3R y Shock Racks
  - Montaje en acero inoxidable.
  - Incluye tornillos, arandelas selladas de goma y tuercas nylock.
  - Mide 12" x 7" ( 30.48 x 17.78 cm )
- [ ] 1SKB-PDL-C
  - Candado con cable SKB TSA



[ 3SKB-SLP kit ]



[ 1SKB-PDL-C ]

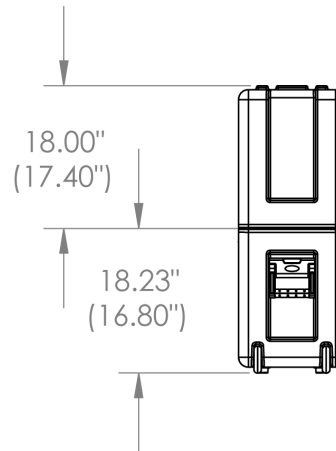
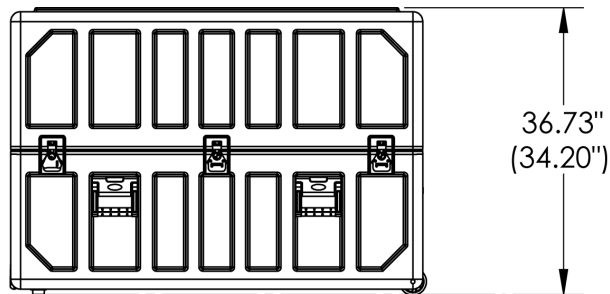
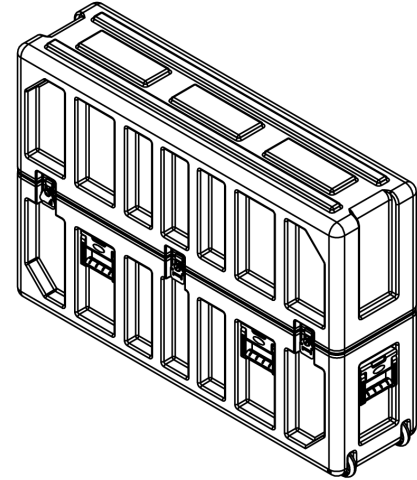
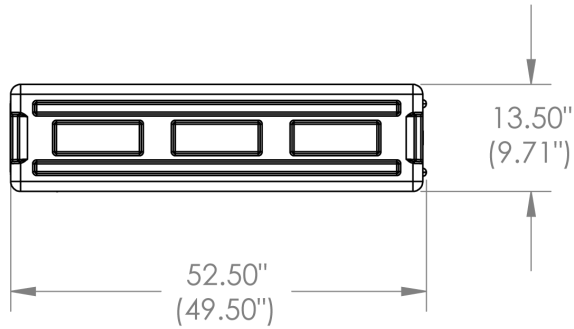


[ 1SKB-PDL ]

# 3SKB-4250

# HARDERBACK

Maletas Industriales | Maletines Militares  
Estuches de Protección | Cajas Polipropileno  
Mochilas Resistentes | Cajas Biometricas



3SKB-4250

NOTE: DIMENSIONS IN (X.XX) ARE ID

| Case Series: | Flat Screen Series | Dimensions (for reference only) |               |               |         |               |
|--------------|--------------------|---------------------------------|---------------|---------------|---------|---------------|
| Case part#   | 3SKB-4250          | Exterior                        | Length        | Width         | Overall | Base / Lid    |
|              |                    |                                 | left to right | front to back | height  | height        |
| Weight:      |                    | Inerior                         | 52.50"        | 13.50"        | 36.73"  | 18.23"-18.00" |
|              |                    |                                 | 49.50"        | 9.71"         | 34.20"  | 16.80"-17.40" |