

# 3i-2424-14BC

# HARDERBACK

Maletas Industriales | Maletines Militares  
Estuches de Protección | Cajas Polipropileno  
Mochilas Resistentes | Cajas Biometricas



## Colores



## Especificaciones ( Largo x Ancho x Profundo )

### Exterior:

[26.50" x 26.54" x 15.65"]  
[67.31 x 67.41 x 39.75 cm]

### Interior:

[24.00" x 24.00" x 14.00"]  
[60.96 x 60.96 x 35.56 cm]

### Peso:

[27.00 lb] [12.24 kg]

### Certificaciones

MIL-C-4150J / MIL-STD-810F  
/ MIL-STD-648C

## [ Características ]

SKB iSeries Moldeado por inyección Mil-Standard  
Los estuche impermeables están moldeados de resina de copolímero de polipropileno de muy alta resistencia

- Diseño resistente al agua y al polvo
- Convenientes ruedas de deslizamiento silencioso
- Resistente a los Rayos UV disolventes, corrosión, hongos (MIL-STD-810F).
- Válvula de equalización de presión ambiente
- Resistente al daño por impacto (MIL-STD-810F).
- Bisagra moldeada para mayor protección

## [ Configuraciones ]

- Sin Foam, Vacío
- Con Foam precortado

## [ Accesorios ]

- 1SKB-PDL-C
  - Candado con cable SKB TSA
- 3i-TSA-3
  - Cada kit incluye 2 pestillos de bloqueo TSA, pasadores de repuesto y 2 llaves.
- 3i-PMCK
  - Panel Mount Clip Kit para los case de la serie 3i
- 3SKB-SLP kit
  - Mide 12" x 7" (30.48 x 17.78 cm)



[ 1SKB-PDL-C ]



[ 3i-TSA-3 ]



[ 3i-PMCK ]



[ 1SKB-PDL ]



[ 3SKB-SLP kit ]

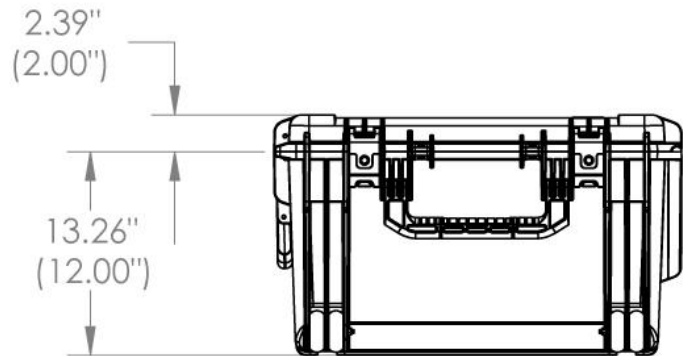
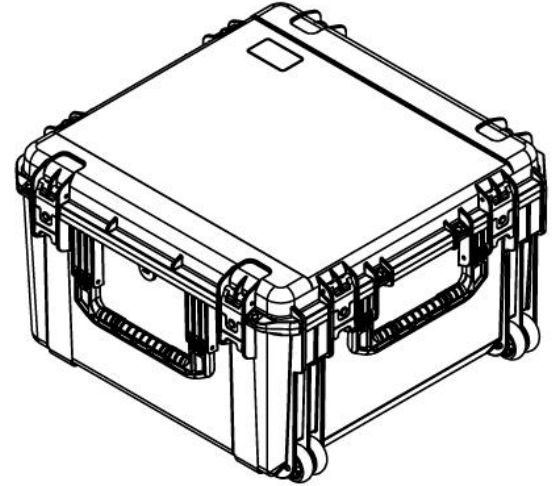
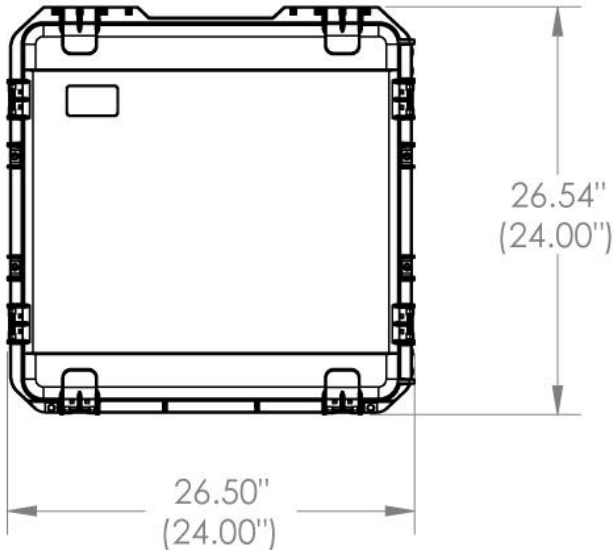
[ Mexico D.F ] 55.8851.8726 - 55.8851.8725  
[ Querétaro ] 442.234.1610 - 442.234.1338  
www.harderback.com

# HARDERBACK

# 3i-2424-14BC

# HARDERBACK

Maletas Industriales | Maletines Militares  
 Estuches de Protección | Cajas Polipropileno  
 Mochilas Resistentes | Cajas Biometricas



3i-2424-14

NOTE: DIMENSIONS IN (X.XX) ARE ID

Case Series:	3i Series	Dimensions (for reference only)				
		Length	Width	Overall	Base / Lid	
Case part#	3i-2424-14					
		left to right	front to back	height	height	
Weight:		Exterior	26.50"	26.54"	15.65"	13.26"/2.39"
		Interior	24.00"	24.00"	14.00"	12.00"/2.00"