

# 3i-1510-6B-C

# HARDERBACK

Maletas Industriales | Maletines Militares  
Estuches de Protección | Cajas Polipropileno  
Mochilas Resistentes | Cajas Biometricas



## Colores



## Especificaciones [ Largo x Ancho x Profundo ]

### Exterior:

[16.24" x 12.94" x 6.78"]  
[41.25 x 32.87 x 17.22 cm]

### Interior:

[15.00" x 10.50" x 6.00"]  
[38.10 x 26.67 x 15.24 cm]

### Peso:

[5.30 lb] [2.40 kg]

### Certificaciones

MIL-C-4150J / MIL-STD-810F  
/ MIL-STD-648C

## [ Características ]

SKB iSeries Moldeado por inyección Mil-Standard  
Los estuche impermeables están moldeados de resina de copolímero de polipropileno de muy alta resistencia

- [ ] Diseño resistente al agua y al polvo
- [ ] Convenientes ruedas de deslizamiento silencioso
- [ ] Resistente a los Rayos UV, disolventes, corrosión, hongos (MIL-STD-810F).
- [ ] Válvula de equalización de presión ambiente
- [ ] Resistente al daño por impacto (MIL-STD-810F).
- [ ] Bisagra moldeada para mayor protección

## [ Configuraciones ]

- [ ] Sin Foam, Vacío
- [ ] Con Foam precortado
- [ ] Con Foam en capas
- [ ] Con divisores acolchados
- [ ] Divisores Think Tank
- [ ] Divisores Think Tank y Lid Organizer

## [ Accesorios ]

- [ ] 3i-HD80
  - Manijas sobremoldeadas acolchadas.
- [ ] 1SKB-PDL-C
  - Candado con cable SKB TSA
- [ ] 3i-TSA-3
  - Cada kit incluye 2 pestillos de bloqueo TSA, pasadores de repuesto y 2 llaves.
- [ ] 3i-PMCK
  - Panel Mount Clip Kit para los case de la serie 3i
- [ ] 3SKB-SLP kit
  - Mide 12" x 7" (30.48 x 17.78 cm)



[ 3i-HD80 ]



[ 1SKB-PDL-C ]



[ 3i-TSA-3 ]



[ 3i-PMCK ]



[ 1SKB-PDL ]



[ 3SKB-SLP kit ]

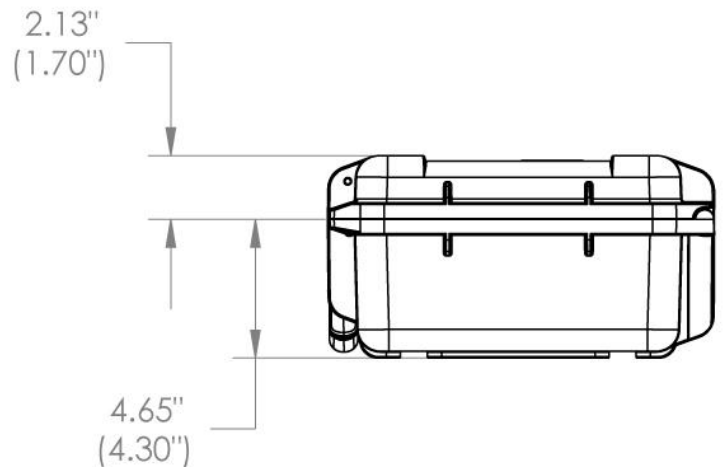
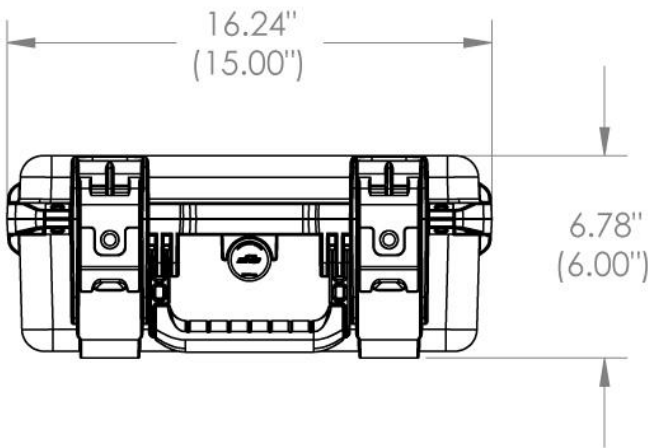
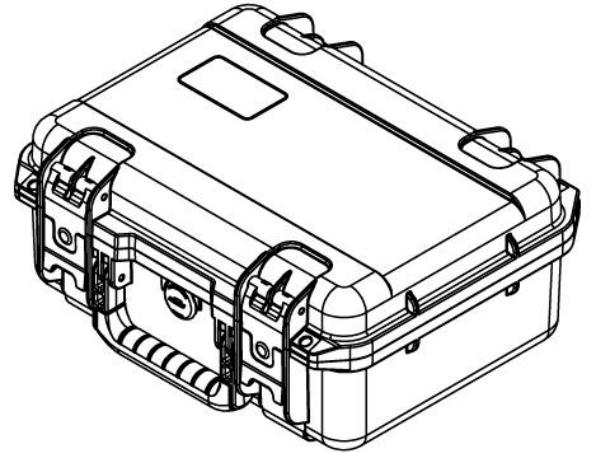
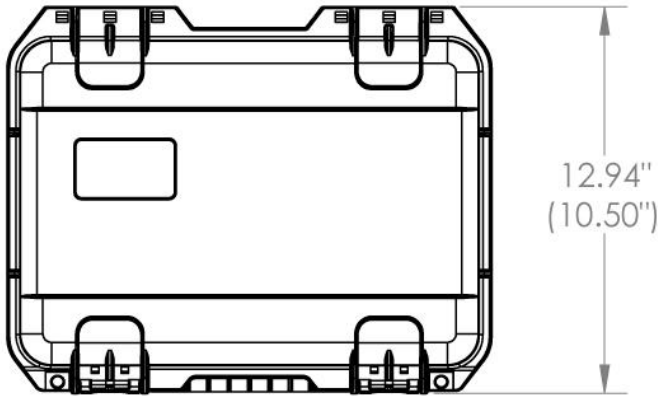
[ Mexico D.F ] 55.8851.8726 - 55.8851.8725  
[ Querétaro ] 442.234.1610 - 442.234.1338  
www.harderback.com

# HARDERBACK

# 3i-1510-6B-C

## HARDERBACK

Maletas Industriales | Maletines Militares  
Estuches de Protección | Cajas Polipropileno  
Mochilas Resistentes | Cajas Biometricas



3i-1510-6

NOTE: DIMENSIONS IN (X.XX) ARE ID

Case Series:	3i Series	Dimensions (for reference only)				
Case part#	3i-1510-6		Length	Width	Overall	Base / Lid
			left to right	front to back	height	height
Weight:		Exterior	16.24"	12.94"	6.78"	4.64"/2.13"
		Interior	15.00"	10.50"	6.00"	4.30"/1.70"