

3i-0907-6B-C

HARDERBACK

Maletas Industriales | Maletines Militares
Estuches de Protección | Cajas Polipropileno
Mochilas Resistentes | Cajas Biometricas



Colores



Especificaciones (Largo x Ancho x Profundo)

Exterior:

[10.68" x 9.69" x 6.82"]
[27.13 x 24.61 x 17.32 cm]

Interior:

[9.38" x 7.38" x 6.13"]
[23.83 x 18.75 x 15.57 cm]

Peso:

[3.05 lb] [1.38 kg]

Certificaciones

MIL-C-4150J / MIL-STD-810F
/ MIL-STD-648C

[Características]

SKB iSeries Moldeado por inyección Mil-Standard
Los estuche impermeables están moldeados de resina de copolímero de polipropileno de muy alta resistencia

- [] Diseño resistente al agua y al polvo
- [] Convenientes ruedas de deslizamiento silencioso
- [] Resistente a los Rayos UV disolventes, corrosión, hongos (MIL-STD-810F).
- [] Válvula de equalización de presión ambiente
- [] Resistente al daño por impacto (MIL-STD-810F).
- [] Bisagra moldeada para mayor protección

[Configuraciones]

- [] Sin Foam, Vacío
- [] Con Foam precortado
- [] Con Foam en capas
- [] Con Divisores acolchados
- [] Con doble Divisores acolchados

[Accesorios]

- [] 3i-HD73
 - Manijas sobremoldeadas acolchadas.
- [] 1SKB-PDL-C
 - Candado con cable SKB TSA
- [] 3i-TSA-1
 - 2 broches TSA, pasadores de repuesto y 2 llaves.
- [] 3i-PMCK
 - Panel Mount Clip Kit para los case de la serie 3i



[3i-HD73]



[1SKB-PDL-C]



[3i-TSA-1]



[3i-PMCK]



[1SKB-PDL]

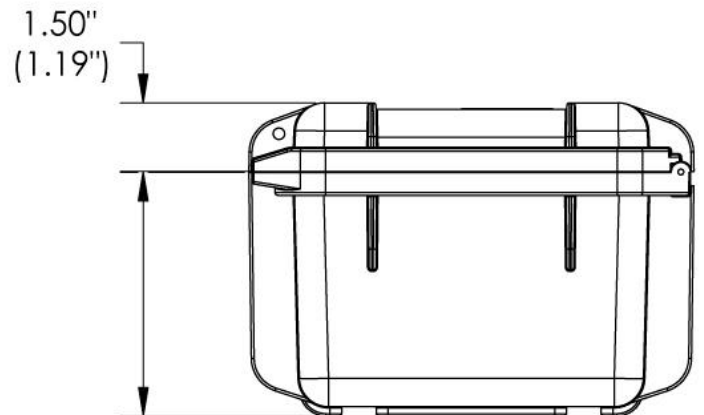
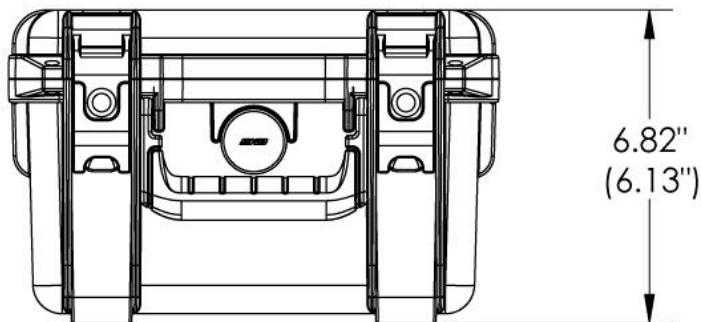
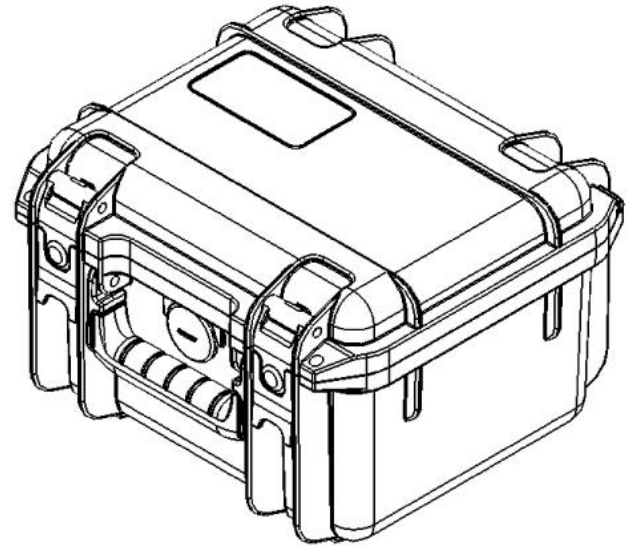
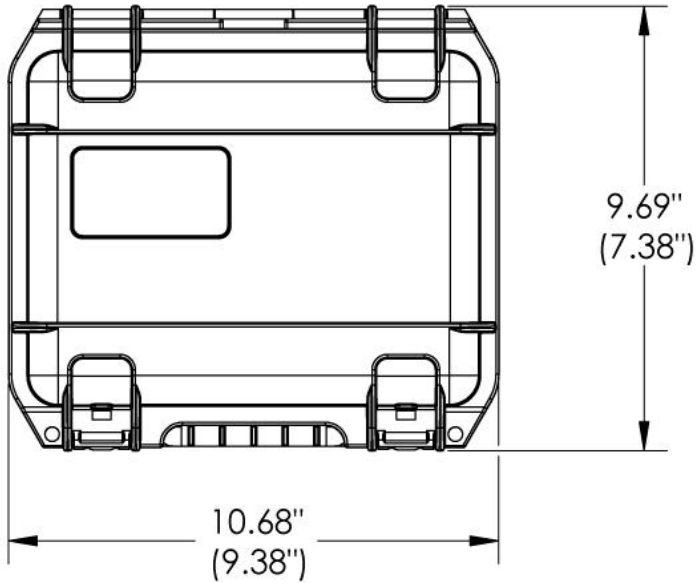
[Mexico D.F] 55.8851.8726 - 55.8851.8725
[Querétaro] 442.234.1610 - 442.234.1338
www.harderback.com

HARDERBACK

3i-0907-6B-C

HARDERBACK

Maletas Industriales | Maletines Militares
Estuches de Protección | Cajas Polipropileno
Mochilas Resistentes | Cajas Biométricas



3i-0907-6

NOTE: DIMESIONS IN (X.XX) ARE ID

Case Series:	3i Series	Dimensions (for reference only)						
		Case part#	Weight:	Length	Width	Overall	Base / Lid	
				left to right	front to back	height	height	
		3i-0907-6	2.75 LBS EMPTY	Exterior	10.68"	9.69"	6.82"	5.31"-1.50"
				Interior	9.38"	7.38"	6.13"	4.94"-1.19"