

# 3R4909-5B-E

# HARDERBACK

Maletas Industriales | Maletines Militares  
Estuches de Protección | Cajas Polipropileno  
Mochilas Resistentes | Cajas Biométricas



## Colores



## Especificaciones [ Largo x Ancho x Profundo ]

### Exterior:

[ 51.00" x 12.50" x 7.00" ]  
[ 129.54 x 31.75 x 17.78 cm ]

### Interior:

[ 49.00" x 9.00" x 5.75" ]  
[ 121.92 x 22.86 x 14.60 cm ]

### Peso:

[ 16.85 lb ] [ 7.64 kg ]

### Certificaciones

MIL-C-4150J / MIL-STD-810F

## [ Características ]

Estos Cases Mil-Standard fueron diseñados para cumplir con las especificaciones militares más exigentes.

- Diseño impermeable y resistente al polvo.
- LLDPE Polietileno resistente al impacto.
- Resistente a los Rayos UV, solventes, corrosión, hongos (MIL-STD-810F).
- Alivio de presión / válvulas de ventilación.
- Resistente al daño por impacto (MIL-STD-810F).
- Cierres y bisagras de acero inoxidable.

## [ Configuraciones ]

- Sin Foam, Vacío

## [ Accesorios ]

- 3SKB-SLP kit
  - Se ajusta a la serie 3R y Shock Racks
  - Montaje en acero inoxidable.
  - Incluye tornillos, arandelas selladas de goma y tuercas nylock.
  - Mide 12" x 7" ( 30.48 x 17.78 cm )
- 3SKB-CAST1
  - Juego de llantas y placas. Para cases que no vienen equipados con asa y llantas incorporadas
- 3R-WK12
  - Kit de llantas de borde para la Serie R



[ 3SKB-SLP kit ]



[ 3SKB-CAST1 ]



[ 3R-WK12 ]

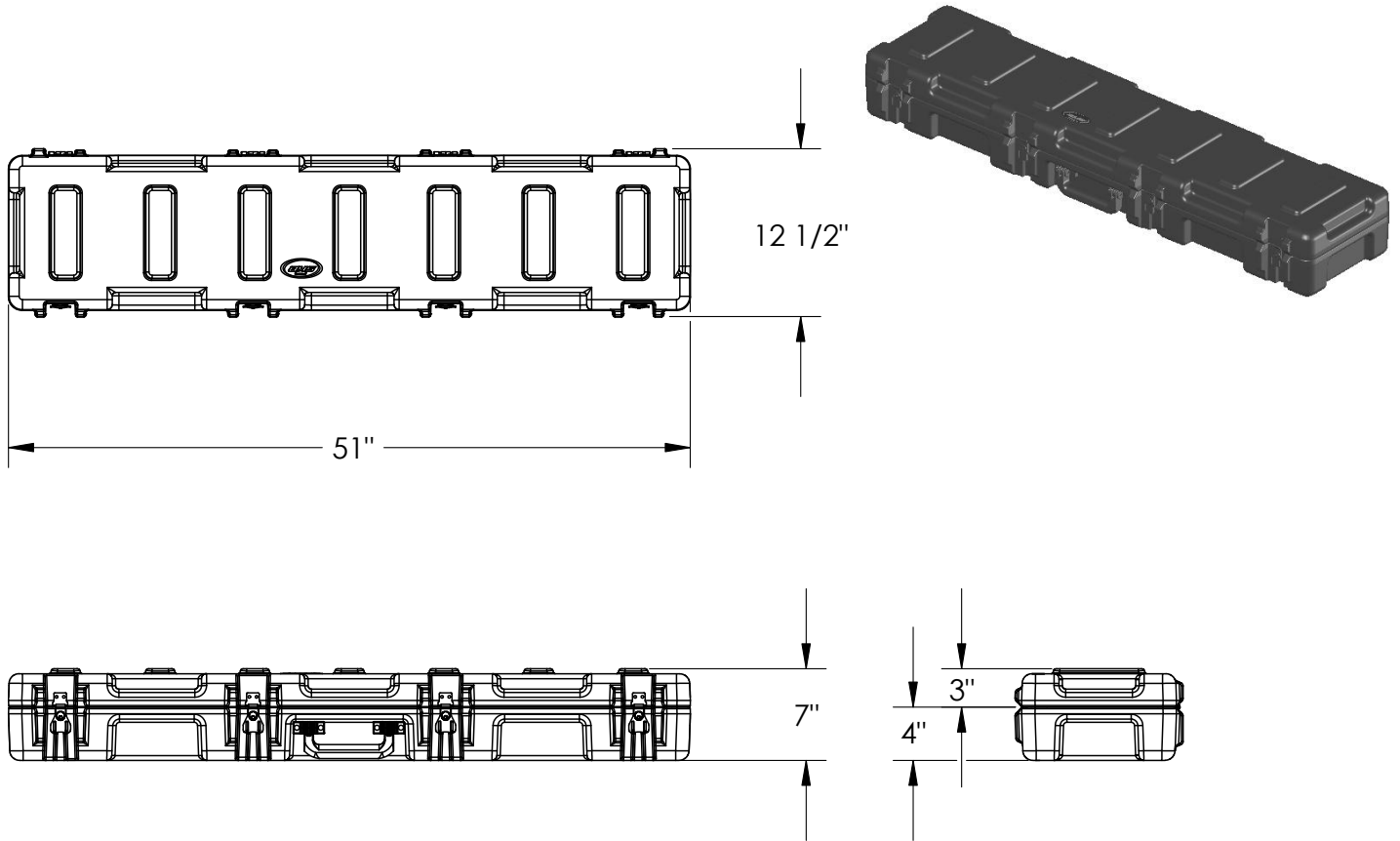
[ Mexico D.F ] 55.8851.8726 - 55.8851.8725  
[ Querétaro ] 442.234.1610 - 442.234.1338  
www.harderback.com

# HARDERBACK

# 3R4909-5B-E

# HARDERBACK

Maletas Industriales | Maletines Militares  
 Estuches de Protección | Cajas Polipropileno  
 Mochilas Resistentes | Cajas Biométricas



3R4909-5

Case Series:	Industrial	Dimensions (for reference only)				
Case part#	3R4909-5		Length	Width	Overall	Base / Lid
			left to right	front to back	height	height
Weight:		Exterior	51"	12 1/2"	7"	3 3/4"
		Interior	49"	9"	5 3/4"	3 3/8"-2 3/8"